



UT-RG9411 系列规格书

为人们创造智能美好生活而持续奋斗！

数字化集中控制器



深圳市宇泰科技有限公司

总机:0755-27886063

传真:0755-27886083

全国服务热线:4001144149

网址:www.szutek.com

邮箱:market@szutek.com

地址:深圳市宝安区石岩街道塘头一号路 8 号创维创新谷 7#楼 10 层

数字化集中控制器

UT-RG9411-F



一、简介

UT-RG9411 系列数字化集中控制器是一款面向 AIoT 工业物联网领域的高性能边缘计算机。该系列产品搭载 ARM Cortex-A55 四核处理器，标配 4GB 内存与 32GB 存储，内置 1 TOPS 算力，具备卓越的处理性能与边缘计算能力，能够高效实现工业现场海量数据的采集、分析与传输。

UT-RG9411 系列支持 4 路千兆独立 IP 以太网口，同时提供 4G 蜂窝网络与 Wi-Fi 无线传输方式；配备 8 路 RS-485、2 路 RS-232、18 路 DI、16 路 DO、3 路 CAN、4 路 ADC、HDMI，并支持 SSD 和 TF 卡扩展，接口资源丰富，充分满足工业场景中复杂的终端接入需求。

该系列产品支持 Linux 操作系统 (Ubuntu 20.04、Buildroot 2021.11)，并具备二次开发能力，用户可根据自身业务需求进行定制化应用开发，实现个性化使用价值，适应多种应用场景。

UT-RG9411 系列具备快速部署、易于使用、广泛适配工业领域应用等特点，可灵活部署在边缘侧，满足泛工业、能源等垂直行业对边缘数据处理的应用需求。作为真正意义上的设备信息化载体，它提供了强大的数据计算平台与高速的数据传输通路。

二、规格

型号	UT-RG9411-F
规格名称	硬件规格
主控芯片	RK3568J, 4核 ARM Cortex-A55, 集成 1TOPS NPU, 支持 INT8/INT16/FP16/BFP16 集成 Mali-G52, 支持 OpenGL ES 1.1/2.0/3.2、Vulkan 1.0/1.1、OpenCL 2.0
内存	标配 4GB (可增配到 8G)
存储	标配 16GB (可增配到 256G)
操作系统	Ubuntu20.04 (可选 Build root 2021.11)
RTC 时钟	内置 RTC, RTC 计时功能
Ethernet	4 路, 10/100/1000Mbps 自适应 RJ45 网口, 默认独立 IP 不同网段
蜂窝网	1 路, 支持 4G 全网通 (可选配 5G), 1 个 SMA 接头, 外螺纹内孔
SIM 卡	1 个 SIM 接口, 抽屉式卡托, 标准 SIM 卡, 25mm x 15mm 尺寸
Wi-Fi	1 路, 可选配 (非标配), 支持 2.4GHz/5GHz, 1 个 SMA 接头, 外螺纹内孔
串口	8 路隔离 RS-485, 波特率 300~115200bps, 1*2*8-PIN 3.5mm 凤凰端子 2 路隔离 RS-232, 波特率 300~115200bps, 1*2*3-PIN 3.5mm 凤凰端子
DI	18 路光电隔离 DI, 支持干节点输入, 1*2*8-PIN, 1*2*10PIN 3.5mm 凤凰端子
DO	8 路 DO 继电器常开输出, 隔离触点负载 (阻性) 5A/250VAC/30VDC, 1*2*8-PIN 3.5mm 凤凰端子
ADC	4 路, 4~20mA/0~10V, 24bit, 8kSPS, 1*2*4-PIN 3.5mm 凤凰端子
CAN	3 路隔离 CAN2.0B, 125K/250kbps, 1*2*3-PIN 3.5mm 凤凰端子
USB	2 路 Type-A USB2.0, 1 路 Type-C USB2.0 下载口
Console	1 路 Type-C 调试串口
TF 卡	1 路, 支持 Micro SD (TF) 卡存储扩展
SSD	1 路内置, 支持 2242 M.2 SATA 硬盘扩展 (和 5G 模块复用接口), 或 mSATA 硬盘 (和 4G 模块复用接口)
显示输出	1 路 HDMI 1.4/2.0
电源输入	输入范围: 10V~30V DC, 1*3-PIN 5.08mm 凤凰端子
功耗	最大功耗≤16W, 空载功耗≤11W
复位按钮	支持设备复位重启
指示灯	9 路, 1*PWR 电源指示灯, 常亮为电源正常, 1*LOSS 电源丢失状态灯, 1*RUN 系统运行状态灯, 闪烁为系统正常, 1*SSD 状态灯, 常亮为 SSD 运行正常, 1*5G 运行状态灯, 1*4G 运行状态灯, 3*USR 用户自定义状态灯
掉电保护	支持约 5 秒
看门狗	支持硬件看门狗
接地保护	1 个接地螺丝
EMC	GB/T17626-4-2 (ESD, 静电放电抗扰度), Level 3, 空气放电: ±8kV, 接触放电: ±6kV GB/T17626-4-4 (EFT, 电快速瞬变脉冲抗扰度), Level 3, 电源: ±2kV, 信号: ±1kV GB/T17626-4-5 (Surge, 浪涌冲击抗扰度), Level 3, 电源/信号: 共模±2kV, 差模±1kV
尺寸	产品尺寸: 宽 x 高 x 深=440x160x44mm (不含安装件), 包装尺寸: 长 x 宽 x 高=545x280x110mm
重量	产品重量: 2.08kg, 包装重量: 2.84kg
工作环境	工作温度: -20°C~+70°C, 相对湿度 5%~95% (无凝霜) 储存温度: -40°C~+85°C, 相对湿度 5%~95% (无凝霜)
外壳	金属外壳设计, 保护等级 IP40
安装方式	桌面式, 机架式
软件功能	提供二次开发接口协议, 调用设备各个接口功能

三、产品应用



四、应用优势

超强算力，满足边缘数据采集和处理需求

- 搭载 Cortex-A55 四核高性能处理器
- 标配 4GB 内存，16GB 存储
- 集成 GPU，支持 OpenGL ES3.2/2.0/1.1，Vulkan1.1
- 集成 NPU，算力最高达 1TOPS，支持 INT8/INT16/FP16/BFP16

智能业务部署，便捷运维

- 数据回传方式灵活，支持有线和 WLAN（选配）、4G 等方式
- 开放式系统架构，提供完整的 SDK 开发文档

多种接口灵活可选，满足更多工业场景需求

- 支持 4G、有线同时接入
- 4 路千兆自适应以太网口
- 8 路 RS-485，2 路 RS-232 串口
- 18 路 DI、16 路 DO、3 路 CAN2.0 接口
- 4 路 ADC
- 3 个 USB 2.0 接口
- 1 个 HDMI 2.0 接口
- 可选 Wi-Fi 无线网络
- 支持 1 路 TF 卡及 1 路固态硬盘扩展

高可靠设计，业务安全稳定可靠

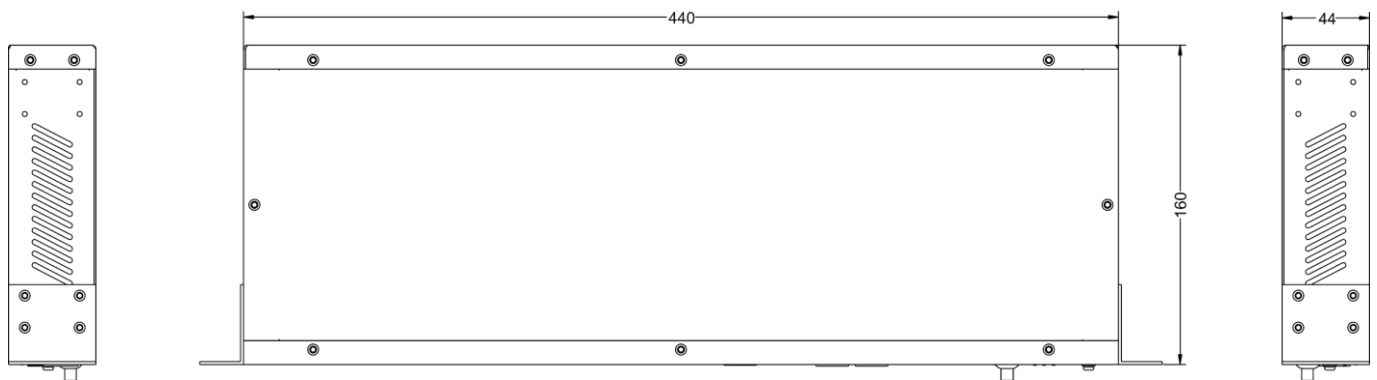
- 工业级设计，无风扇高效散热，可工作在 $-20^{\circ}\text{C}\sim+70^{\circ}\text{C}$ 之间
- WDT 看门狗设计
- 硬件接口隔离保护，保证系统稳定
- 低功耗设计，宽电源输入（10~30VDC），适用不同现场供电方式

五、形态

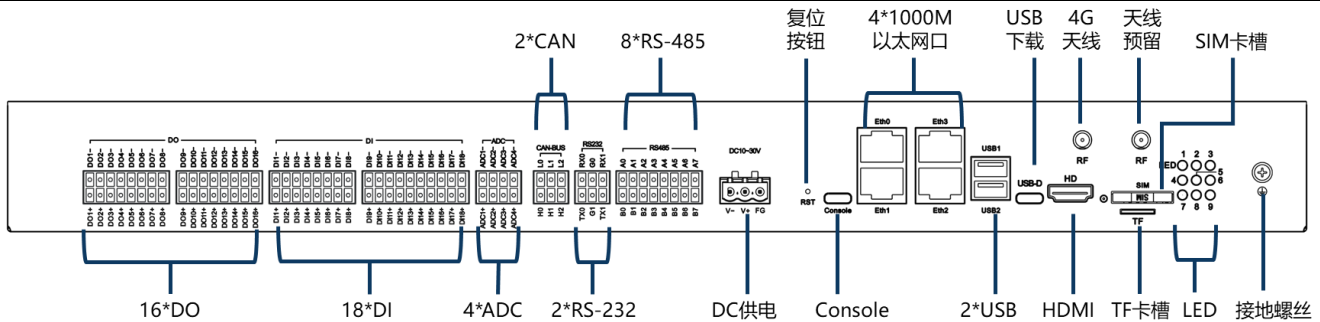


六、尺寸

产品尺寸：宽 x 高 x 深=440x160x44mm (不含安装件)



面板



七、资料

可获取资料：

序号	内容
1	产品规格书
2	产品使用手册
3	3D 尺寸文件
4	交叉编译工具
5	宇泰产品测试报告 (内测高低温, EMC: ESD、EFT、Surge)

八、附件清单

序号	UT-RG9411-F 内容	数量
1	UT-RG9411 系列数字化集中控制器	1
2	蜂窝网 4G 吸盘天线, 2 米线长	1
3	机架安装套件	1
4	保修卡	1
5	合格证	1

九、订购信息

型号	芯片方案	内存+存储	以太网	蜂窝网	Wi-Fi	串口	I/O	工作温度	供电
UT-RG9411-F	RK3568J	4GB+16GB	4x1000M	4G 全网通	无	8xRS-485 2xRS-232	18xDI 16xDO	-20~70°C	10~30VDC

*由于产品版本、批次、生产供应因素的实时变化，为尽可能提供准确的产品信息、功能参数、外观细节，可能会对以上页面中的文案表述和图片等内容实时调整，以求与实际产品一致。如遇确有进行上述修改和调整必要的情形，恕不专门通知。