

# 桌面式 4 口 RS232/485/422

## 串口服务器



**UT-6804-CN**



### 深圳市宇泰科技有限公司

全国统一服务热线: 400 1144 149

地址: 深圳市宝安区石岩街道塘头一号路 8 号创维创新谷 7#楼 8-10 层

电话: +86-755-81202008

传真: +86-755-27886083

网址: www.szutek.com



## 特点



- 采用纯国产高性能主控方案，主控频率高达 648Mhz, 内存 SDRAM 32M, 16M flash 存储。
- 1 个 100/10Mbps 自适应以太网口。
- 支持 4 路 RS-232/485/422 串口，实现远程控制功能
- 支持 Reset 键恢复出厂设置
- 支持外置看门狗
- 每路 RS232 串口提供 5 路信号，包括 RXD, TXD, RTS, CTS, GND
- 每路 RS485/RS422 串口都提供 T/R+, T/R-, R+, R-
- 支持自定义波特率
- 支持串口收发指示灯
- 支持 MCP、VCOM 虚拟串口
- 支持网口 1.5KV 隔离保护
- 支持串口数据到网络透传
- 支持 MODBUS 多主机多从机连接
- 支持 Web 配置（实时生效）和 VistaComs 上位机工具配置
- 支持 Web 固件升级

## 概述

产品支持串行终端到 TCP/IP 之间数据转换，内部集成 TCP/IP 协议栈，实现 RS-R232/485/422 串口与 TCP/IP 网络接口的数据双向透明传输，使得串口设备能够具备联网功能。内部集成 ARP, IP, TCP, HTTP, ICMP, UDP, XMODEM 等协议。所有程序提供中英文界面，有设置向导，易于操作。广泛用于工业控制，设备自动化，物联网，环境监控，智能交通，动环监控等领域。

## 规格

### 接口

电源接口：1×DC 座子或 3Pin 5.08 端子，内置防反接

以太网接口：1×RJ45, 1×10/100Base-T(x)

串行接口：4×RJ45, RS232/485/422 三合一

LED 指示灯：PWR 电源指示灯，RUN 运行指示灯，8 个串口收发指示灯

按键：1 个出厂复位按键 RESET

### 电源需求

输入电压：12~48VDC

### 功耗

最大输入功耗：3W

### 机械特性

外壳：IP30 防护等级

重量：500g

安装方式：桌面式/壁挂式安装

尺寸（长×宽×高）：135mm×100mm×49mm（不含安装件）

### 传输距离

RS-232: 15m

RS-485/422: 1200m

### 工作环境

储存温度：-40~85℃

工作温度：-40~85℃

相对湿度：5%~95%（无凝结）

### 支持协议

ARP、IP、ICMP、UDP、TCP、HTTP、DHCP、MODBUS、XMODEM

### 工作模式

VCOM、MCP、TCP Server、TCP Client、UDP Client、Modbus TCP Server、Modbus TCP Client

### 串口参数

接口类型：RS-232、RS-485、RS-422

波特率：300-921600bps

校验位：None、Odd、Even、Mark、Space

数据位：7、8

停止位：1、2

### 认证标准

EMC: EN 55032/24

EMI: CISPR 32, FCC Part 15B Class A

EMS: IEC61000-4-2 ESD 接触 6KV, 空气 8KV

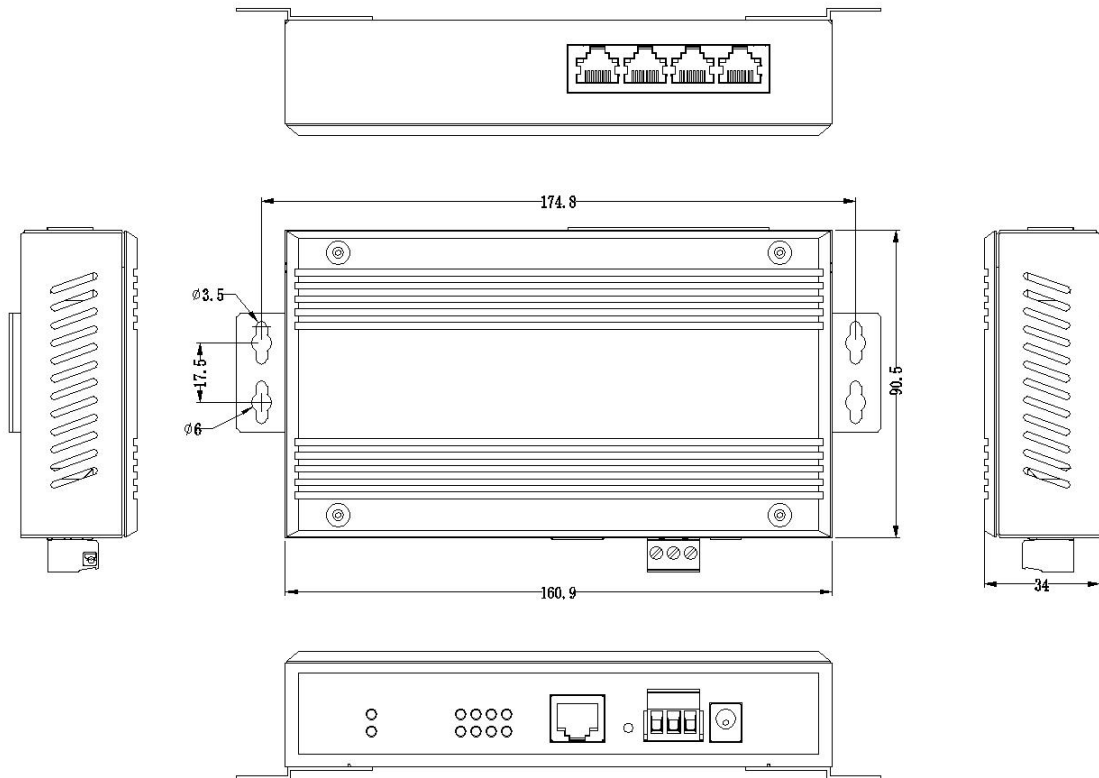
IEC61000-4-3 RS 3V/m

IEC61000-4-4 EFT 电源2KV, 信号1KV

IEC61000-4-5 Surge 电源2KV, 信号0.5KV

IEC61000-4-6 CS 3V/m

尺寸 (unit:mm)



订购信息

产品型号	网口	串口 (RS-232/485/422)	电源
	RJ45	RJ45	
UT-6804-CN	1	4 路	12-57VDC
UT-6808-CN	1	8 路	