

Model:UT-6804-CN

(产品名称: 桌面式 4 口 RS232/485/422 串口服务器)

产 品 规 格 书

目录

1.品牌与制造商信息.....	3
2.产品概述.....	3
3.产品功能、特性.....	3
4. 技术规格.....	4
5.软件规格.....	4
6.认证标准.....	5
7. 指示灯定义.....	5
8.接口定义.....	6
9.产品外观.....	7
10.结构尺寸.....	7
11.机身铭牌（包含认证标识）.....	8
12. 产品外包装.....	8
13. 附件清单.....	9
14. 订购信息.....	9

1.品牌与制造商信息

- 品牌：宇泰科技（UTEK）
- 制造商：
- Logo: 
-

2.产品概述

UT-6804-CN 串口转网络设备采用纯国产 RISC-V 架构主控，支持串行终端到 TCP/IP 之间数据转换，内部集成 TCP/IP 协议栈，实现 RS-232/485/422 串口与 TCP/IP 网络接口的数据双向透明传输，使得串口设备能够具备联网功能。内部集成 ARP, IP, TCP, HTTP, ICMP, UDP 等协议。所有程序提供中英文界面，有设置向导，易于操作。广泛用于工业控制，设备自动化，物联网，环境监控，智能交通，动环监控等领域。

3.产品功能、特性

- 采用金属外壳，桌面式或壁挂式安装方式，适合于工控现场的应用。
- 宽电源输入（12-57VDC），适用不同现场供电方式
- 有一个10M/100M自适应以太网通信接口
- 每个串口支持RS232\RS485\RS422, 通过软切换来实现。
- 外置硬件看门狗功能。
- 每个串口都有独立的数据收发指示灯，方便调试。
- 支持较宽波特率范围300-921600bps, 适用不同设备间的应用。
- 支持多种操作模式：VCOM、MCP、TCP Server、TCP Client、UDP Client、Modbus TCP Server、Modbus TCP Client、HTTP Client、Reverse Telnet、MQTT
- Modbus支持多主机和多从机连接。
- 支持多种修改参数方式，可以通过web或者VistaComs上位机配置，使得使用起来更加容易方便。
- 支持升级Web固件升级, 方便维护和不同场合特殊应用。

4.技术规格

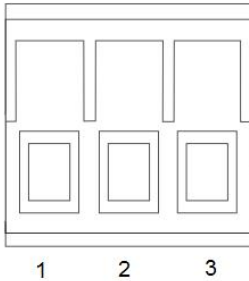
处理器	CPU RV32-IMAFDCP 主频高达 816MHZ
内存 SDRAM	32M
存储 flash	16M
以太网接口	1 个 10/100M (内嵌 1.5KV 电磁隔离) 自适应 MDI/MDI-X 以太网接口, 接口方式 RJ45
串口标准	RS-232、RS-485、RS-422
串口端口	4×RJ45
指示灯	电源指示灯 PWR (绿) ×1 运行指示灯 RUN (绿) ×1 串口发送指示灯 (绿色) ×4 串口接收指示灯 (黄色) ×4
电源接口	两种供电方式, DC 座子供电或者 3Pin 5.08 端子供电方式, 内置有防反接保护, 避免正负接错损坏设备
供电范围	DC12~57V
功能按键	1 个出厂复位按键 RESET
最大功耗	1.8W
外壳	金属外壳, 保护等级达 IP30
运行环境	储存温度: -40~85℃ 工作温度: -40~85℃ 相对湿度: 5% ~95% (无凝结)
尺寸 L×W×H	161mm×90.5mm×34mm (不含安装件)
净重	500g

5.软件规格

系统	基于 RTOS
协议支持	ARP、IP、ICMP、UDP、TCP、HTTP、DHCP、MODBUS、MQTT
配置方式	Web browser, VistaComs(集中管理配置), VCOM Utility(虚拟 COM 仅 Windows)
操作模式	VCOM, MCP, TCP SERVER, TCP CLIENT, UDP, Modbus TCP SERVER, Modbus TCP CLIENT, HTTP Client, Reverse Telnet, MQTT
波特率	300-921600bps
数据位	5、6、7、8
停止位	1、2
校验位	None、Odd、Even、Mark、Space
流量控制	RTS/CTS、XON/XOFF (仅限 RS-232)

8. 接口定义

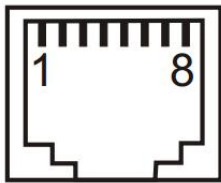
1、电源接口端子定义：



5.08 接线端子	电源接口
1	电源正极 V+
2	电源负极 V-
3	接大地 (PGND)

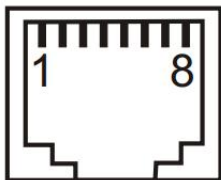
2、以太网 RJ45 接口定义

1000Base-T (X) 引脚定义如下表所示：



引脚号	MDI 信号	MDI-X 信号
1	BI_DA+/TX+	BI_DB+/RX+
2	BI_DA+/TX-	BI_DB+/RX-
3	BI_DB+/RX+	BI_DA+/TX+
4	BI_DC+/-	BI_DD+/-
5	BI_DC-/-	BI_DD-/-
6	BI_DB-/RX-	BI_DA-/TX-
7	BI_DD+/-	BI_DC+/-
8	BI_DD-/-	BI_DC-/-

3、串口 RJ45 引脚定义：



RJ45	RS-232	RS-485	RS-422
1	TxD	A	TxD+
2	RxD	B	TxD-
3	RTS		RxD+
4	CTS		RxD-
5	-		
6	GND	GND	GND
7	-		
8	-		

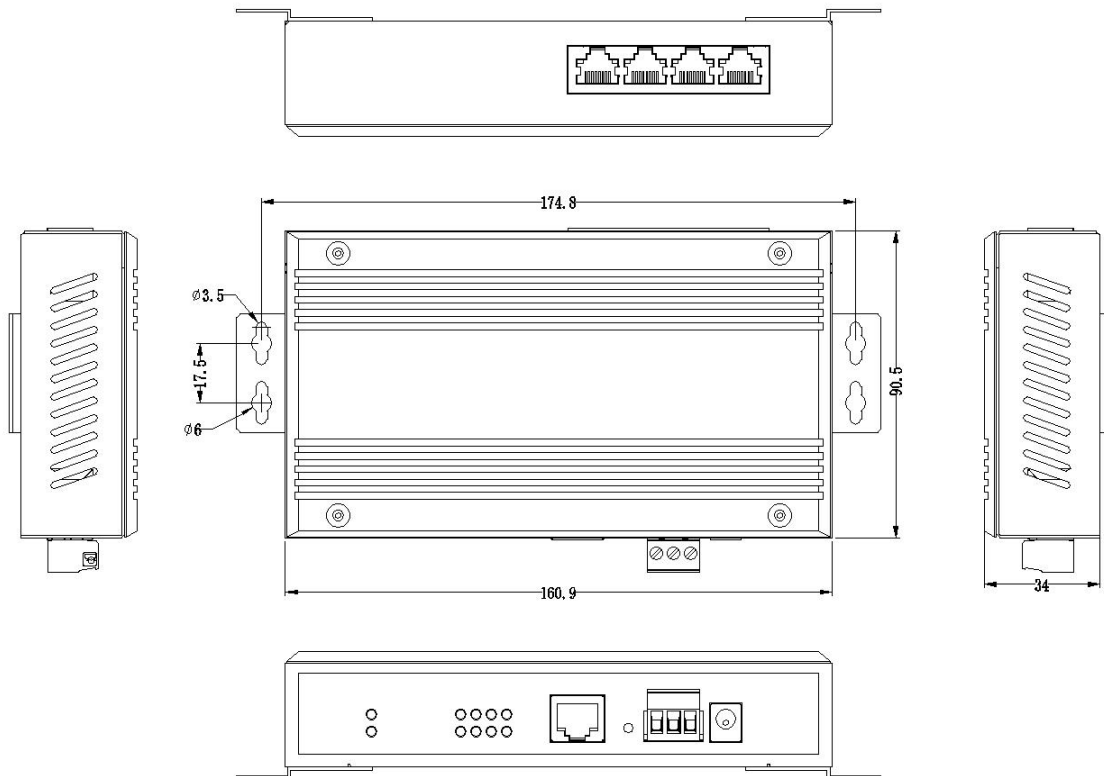
9.产品外观



UT-6804-CN 外观图示

10.结构尺寸

- 物理尺寸：长 $169\pm 0.5\text{mm}$ ，宽 $90.5\pm 0.5\text{mm}$ ，高 $34\text{mm}\pm 0.5\text{mm}$



11. 机身铭牌（包含认证标识）



12. 产品外包装



13. 附件清单

名称	数量（单位）
UT-6804-CN 主机	1PC
合格证	1PC
保修卡	1PC
1 米 RJ45 转 DB9 公头线	1PC
导轨座	1PC

注：默认仅发 1 条 1 米 RJ45 转 DB9 公头线，可以选购。

14. 订购信息

型号	供电电压	网口	串口		通信方式	安装方式
		RJ45	接口方式	串口数量		
UT-6808-CN	12-57V	1	RJ45	8	RS232/485/422	桌面、壁挂
UT-6804-CN	12-57V	1	RJ45	4	RS232/485/422	桌面、壁挂
UT-D6804E-CN	12-48V	2	RJ45	4	RS232/485/422	导轨、壁挂
UT-D6808E-CN	12-48V	2	RJ45	8	RS232/485/422	导轨、壁挂
UT-D6808MTE-CN	12-48V	2	3.81 端子	8	RS485/422	导轨、壁挂
UT-D6804MTE-CN	12-48V	2	3.81 端子	4	RS485/422	导轨、壁挂
UT-6816CN-48	DC 36-72V	2	RJ45	16	RS232/485/422	1U 支架
UT-6816CN	AC 100-240V	2	RJ45	16	RS232/485/422	1U 支架