

# 千兆非网管型以太网交换机



## UT-6408GCA-2P

8口千兆非网管型以太网交换机



深圳市宇泰科技有限公司

全国统一服务热线：400 1144 149

地址：深圳市宝安区石岩街道塘头一号路  
8号创维创新谷7#楼10层

电话：+86-755-81202008

传真：+86-755-27886083

网址：www.szutek.com





- 数据传输可靠，工作寿命长
- 支持全双工或半双工模式，并带有自动协商能力
- 10/100/1000Mbps自动适应
- 网口支持全自动交叉识别，无需手动操作开关
- 即插即用，方便使用
- 工作温度：-20°C ~ 70°C
- 电压输入：12/24/48VDC(10.8~52.8VDC)，支持反接保护
- 支持双电源冗余输入



## 概述

UT-6408GCA-2P是8口千兆非网管型以太网交换机，提供直流输入正反接保护防止烧坏仪器，外观设计精巧，同时支持工业标准的导轨式安装，所以它非常容易安装应用在任何工业网络上。

## 规格

### 标准

IEEE 802.3 10Base-T  
 IEEE 802.3u 100Base-TX  
 IEEE 802.3ab 1000Base-T  
 IEEE 802.3x

### 接口

RJ45端口：8个10/100/1000Base-X端口，自动侦测，全/半双工MDI/MDI-X自适应  
 LED指示灯：PWR电源灯，1~8网络指示灯

### 电源需求

输入电压：12/24/48VDC(10.8~52.8VDC)  
 支持双电源冗余输入

功耗：130mA@24Vmax

接口端子：1个可插拔的5针接线端子

过载保护：提供

反接保护：提供

### 交换性能

转发速率：1488095pps

传输模式：存储转发

MAC地址空间：4K

缓存空间：1Mb

背板带宽：16G

最大帧长：16KB

### 机械特性

外壳：IP40防护等级

安装方式：导轨式安装

重量：600g

尺寸(W x H x D)：100mmx85mmx40mm

### 包装尺寸

190mmx182mmx65mm

### 工作环境

工作温度：-20°C ~ 70°C

储存温度：-40°C ~ 85°C

相对湿度：0~95% (无凝露)

### 行业标准

EMI: FCC Part 15 Subpart B classA, EN55022 class A  
 EMS:

IEC(EN)61000-4-2(ESD)

IEC(EN)61000-4-3(RS)

IEC(EN)61000-4-4(EFT)

IEC(EN)61000-4-5(Surge)

IEC(EN)61000-4-6(CS)

IEC(EN)61000-4-8

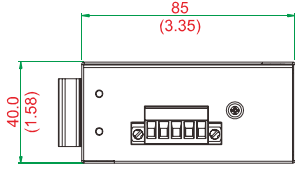
IEC 60068-2-27(Shock)

IEC 60068-2-32(Freefall)

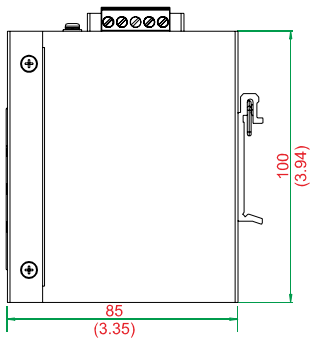
IEC 60068-2-6(Vibration)

尺寸

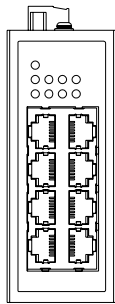
单位:  $\frac{\text{mm} \pm 1}{(\text{inch}) \pm 0.04}$



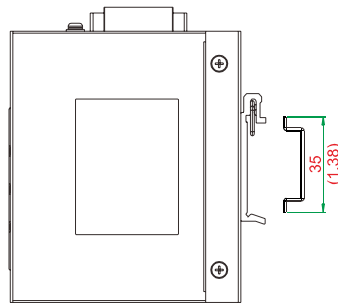
顶视图



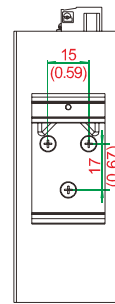
左侧视图



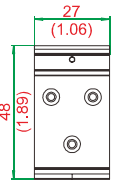
前视图



右侧视图



后视图



导轨片

导轨式安装

订购信息

产品型号	端口
	10/100/1000Base-T
UT-6408GCA-2P	8路