

Model:UT-CN8302  
USB/RS-485/RS-422 1Port  
工业级接口转换器

# 使 用 说 明 书



# 【目 录】

一、概述.....	3
二、主要功能.....	3
三、硬件安装及应用.....	3
四、性能参数.....	4
五、连接器和信号.....	4
六、产品外形和通信连接示意图.....	5
七、故障及排除.....	6
八、安装驱动程序步骤.....	6-10

## 一、概述

随着PC产业的不断发展,USB接口正在逐渐替代老式PC的各种低速外围接口,然而目前工业环境中许多重要的设备仍然使用RS-485/RS-422接口界面设计,因此许多用户使用USB到RS-485/RS-422转换器来实现PC机与RS-485/RS-422设备之间的数据传输。

UT-CN8302是一款通用国产化USB转RS-485/422转换器,产品采用全国国产化元器件。且无需外加电源、兼容USB、RS-422、RS-485标准,能够将单端的USB信号转换为平衡差分的RS-422或RS-485信号,提供每线600w浪涌保护功率,以及各种原因在线路上产生的浪涌电压并且极小的极间电容保证了RS-422/RS-485接口的高速传输。

UT-CN8302接口转换器可以为点到点、点到多点的通信提供可靠的连接,点到多点每台转换器可允许连接128个RS-422或RS-485接口设备,数据通讯波特率300-921.6Kbps,带有电源指示灯及数据传输指示灯可指示故障情况、支持的通讯方式有USB到RS-422、USB到RS-485转换。

## 二、主要功能

UT-CN8302接口转换器支持以下四种通信方式:

- 1、点到点/四线全双工
- 2、点到多点/四线全双工
- 3、点到点/两线半双工
- 4、点到多点/两线半双工

转换器作为全双工或半双工接线时,为了防止信号的反射和干扰,需在线路的终端接一个匹配电阻(参数为120欧姆1/4W)

## 三、硬件安装及应用:

安装UT-CN8302接口转换器前请先仔细阅读产品说明书,将产品所配的通信电缆接入USB接口端,本产品采用USB/DB-9、通用连接器为输入/输出接口,无需跳线设置自动实现RS-485或RS-422通信方式,可使用双绞线或屏蔽线,连接、拆卸非常方便。T/R+T/R-代表发射、接收A+/B-RXD+/RXD-代表接收A+/B-, GND代表公共地线,点到点、点到多点、半双工通信接两根线T/R+、T/R-,点到点、点到多点、全双工通信接四根线T/R+、T/R-、RXD+、RXD-。

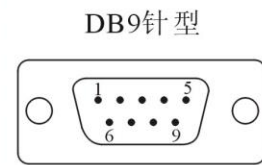
#### 四、性能参数

- 1、标准：符合 USBV1.1、1.0、2.0 标准 EIA RS-485、RS-422 标准
- 2、USB 信号： VCC、DATA+、DATA-、GND、FG
- 3、RS-485 信号： T/R+、T/R-、GND
- 4、RS-422 信号： T/R+、T/R-、RXD+、RXD-、GND
- 5、工作方式：异步工作、点对点或多点、2 线半双工、4 线全双工
- 6、方向控制：采用数据流向自动控制技术,自动判别和控制数据传输方向
- 7、波特率：300-921.6Kbps,自动侦测串口信号速率
- 8、负载能力：支持点到多点每台转换器可允许连接 128 个 RS-422 或 RS-485 接口设备
- 9、传输距离：RS-485/422 端 1200 米(9600bps 时),USB 口不超过 5 米
- 10、接口保护：600w 浪涌保护、 $\pm 15\text{KV}$  空气，8KV 接触静电保护
- 11、接口形式：USB 端 A 类接口公头,DB9 公头的连接器连接
- 12、信号指示：3 个信号指示灯电源（PWR）发送（TXD）接收（RXD）
- 13、传输介质：双绞线或屏蔽线
- 14、传输速率：921600bps 到 100m  
38400bps 到 600m  
9600bps 到 1.2Km
- 15、外形尺寸：1555mm $\times$ 36mm $\times$ 16mm（长 $\times$ 宽 $\times$ 高）
- 16、使用环境：-45 $^{\circ}\text{C}$  到 85 $^{\circ}\text{C}$ ，相对湿度为 5%到 95%
- 17、传输距离：0-1200 米
- 18、支持 Win/11,10,8,7,VISTA,XP/SERVER 2022,2019,2016,2012,2008,2003/Linux 等

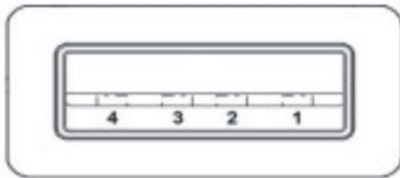
#### 五、连接器和信号：

1、DB9针型：RS-485/RS-422输出信号及接线端子引脚分配

DB9 针型 (PIN)	输出信号	RS-422全双工接线	RS-485半双工接线
1	T/R+	发(A+)	RS-485 (A+)
2	T/R-	发(B-)	RS-485 (B-)
3	RXD+	收(A+)	空
4	RXD-	收(B-)	空
5	GND	地线	地线
6	N/A		
7	N/A		
8	N/A		
9	N/A		



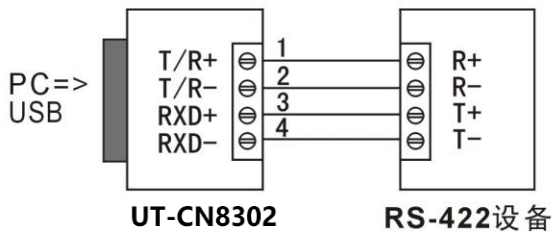
1、USB-A类：USB信号输入及引脚分配图



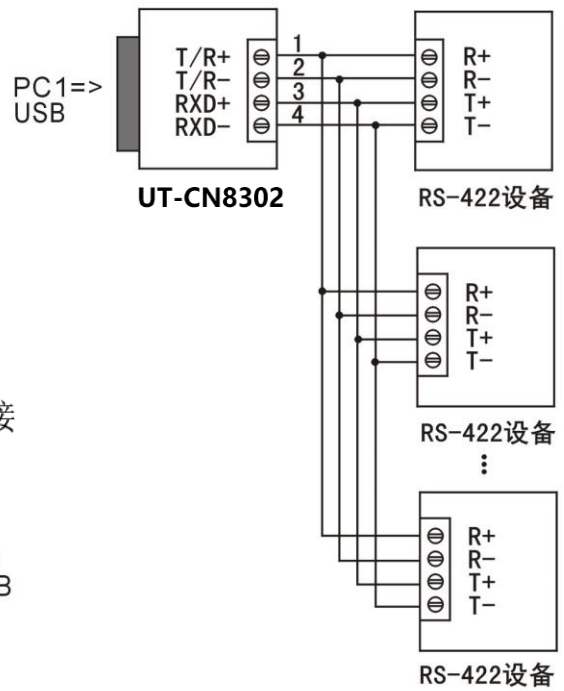
六、通信连接示意图

## ► USB至RS-422转换

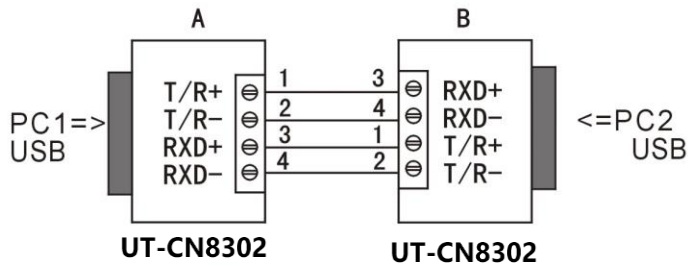
### 1、RS-422点到点/四线全双工通信



### 2、RS-422点到多点/四线全双工

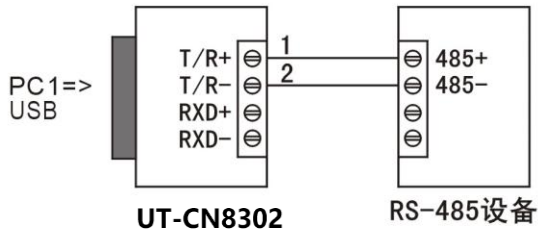


### 3、UT-CN8302 接口转换器之间全双工通信连接

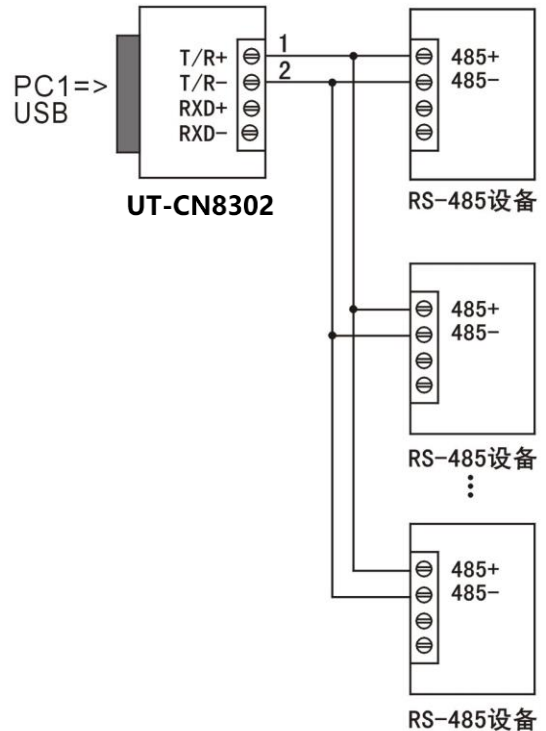


## ► USB至RS-485转换

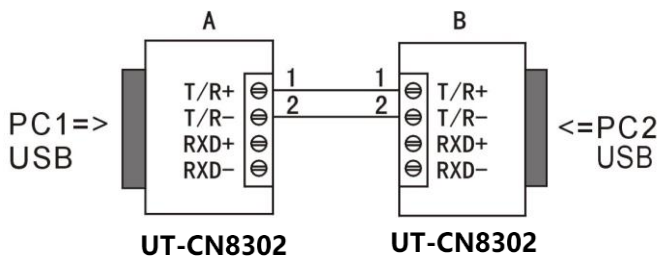
### 1、RS-485点到点/两线半双工



### 2、RS-485点对多点/两线半双工



### 3、UT-CN8302 接口转换器之间半双工通信连接



## 七、故障及排除

## 1、数据通信失败

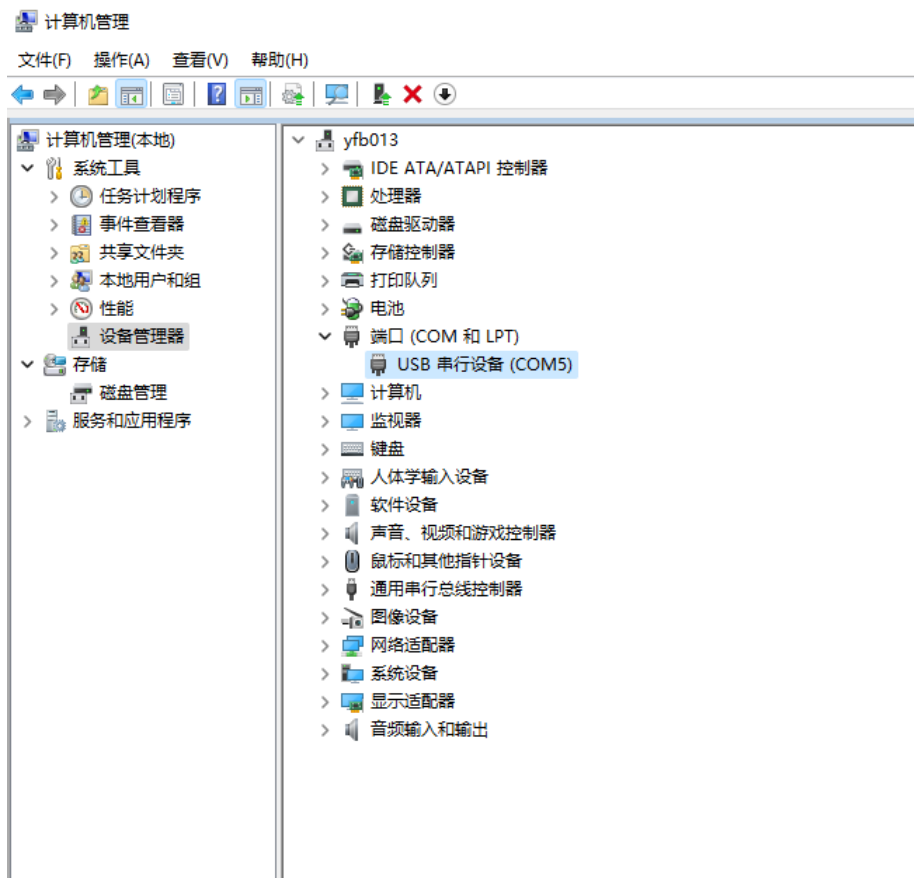
- A、检查 USB 接口接线是否正确
- B、检查 RS-485/RS-422 输出接口接线是否正确
- C、检查供电是否正常
- D、检查接线端子是否连接良好
- E、观察接收指示灯接收时是否会闪烁
- F、观察发送指示灯发送时是否会闪烁

## 2、数据丢失或错误

- A、检查数据通信设备两端数据速率、格式是否一致

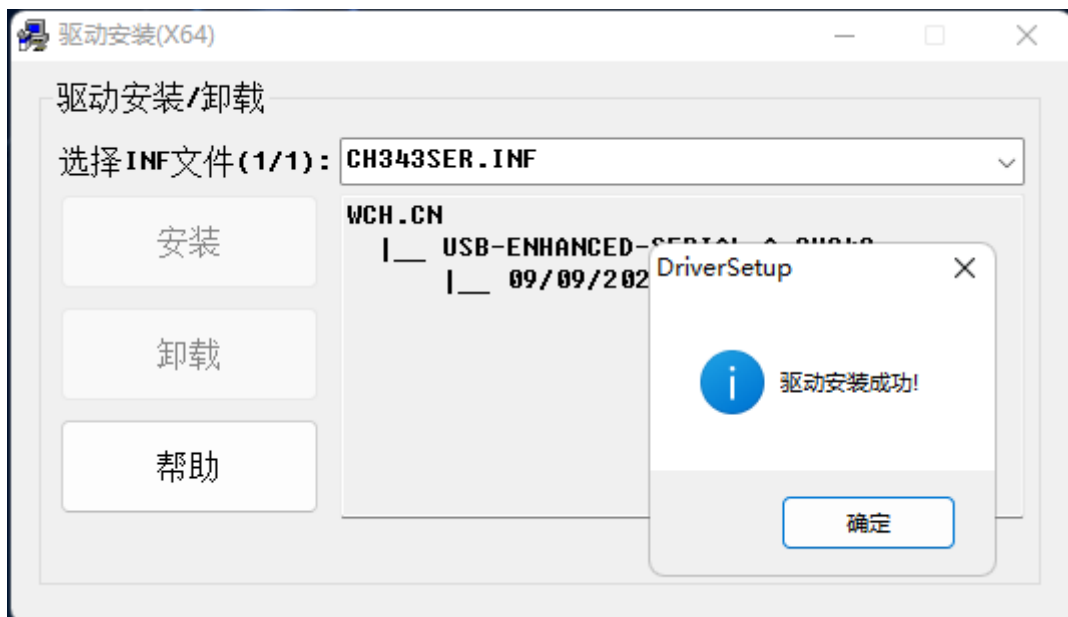
## 八、安装驱动程序步骤

当插上 UT-CN8302 时，打开设备管理器，系统会自动识别到一个 USB 串行设备。此为电脑自动识别到的 CDC 串口驱动，若要实现完整的功能和高速波特率以及优秀的稳定性，需手动安装厂家驱动。

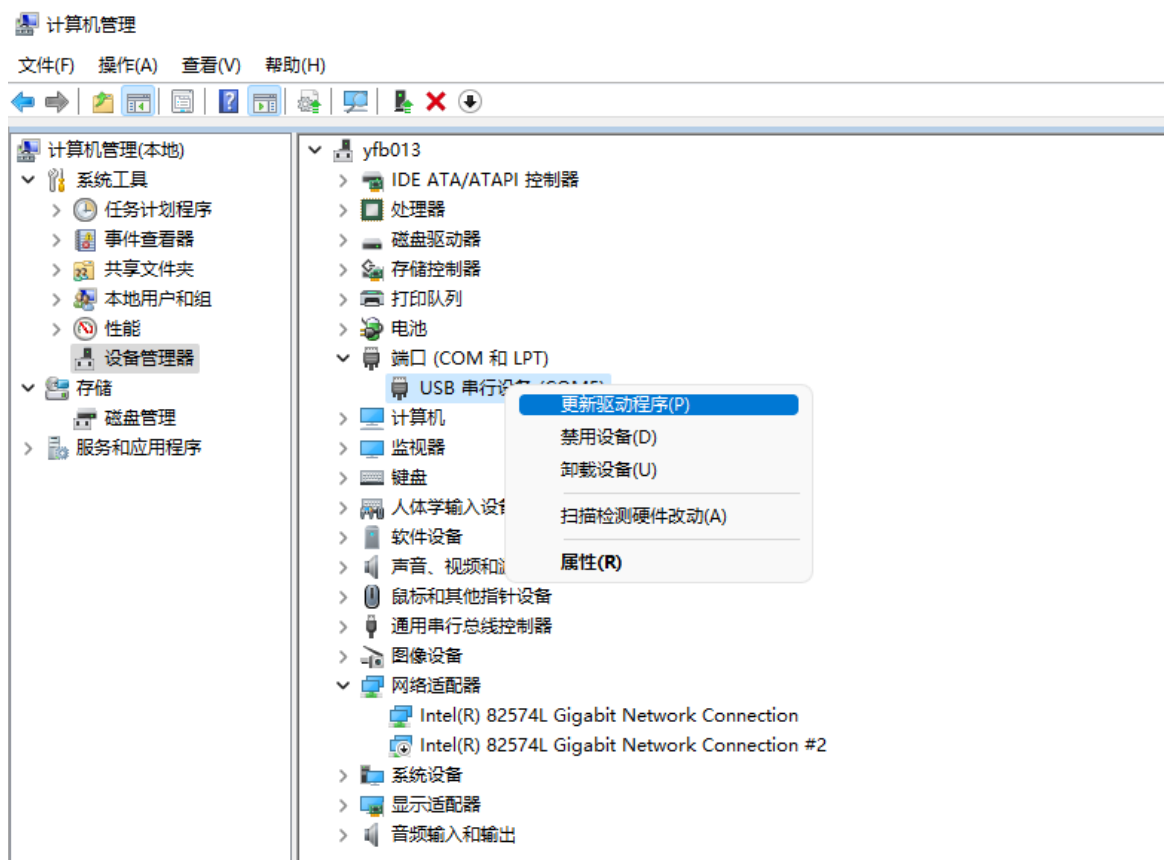


以 Win 10 系统为例安装驱动，现提供软件一键安装和手动更新驱动程序两种方

法。软件一键安装驱动程序，打开相应的驱动文件夹，打开 CH343SER.EXE 程序，点击安装按钮，这样驱动就安装完成。

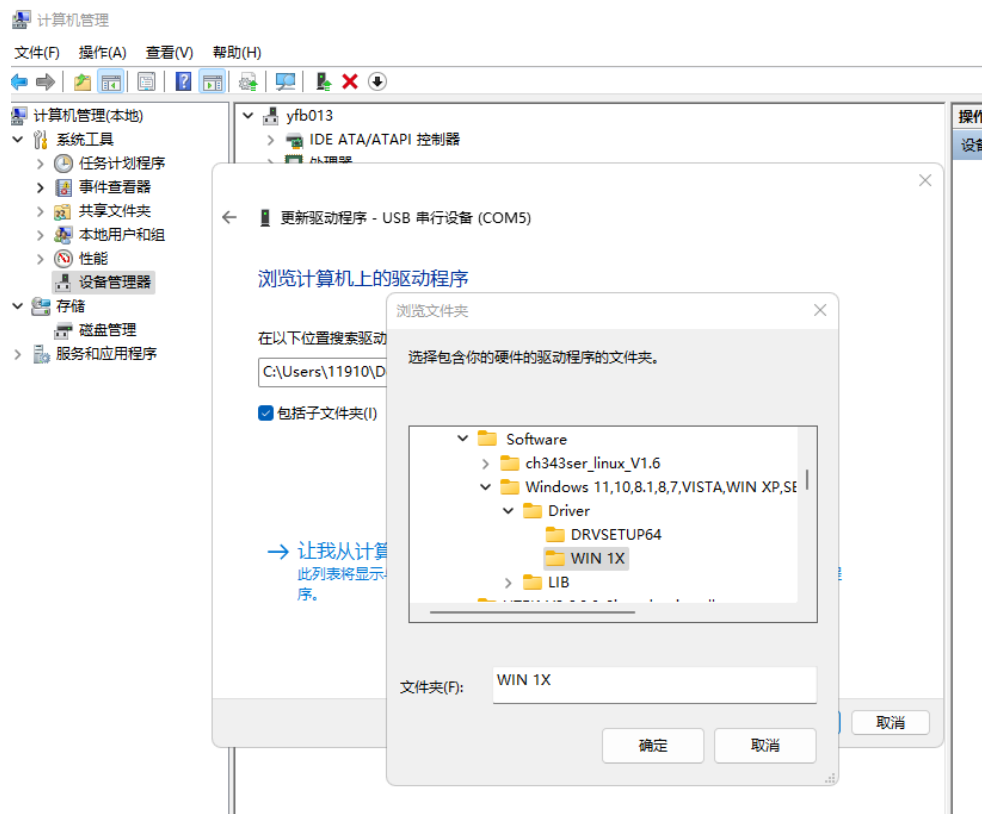


也可手动更新驱动程序，打开设备管理器，找到系统所自动识别到的串行设备，右击选择更新驱动程序

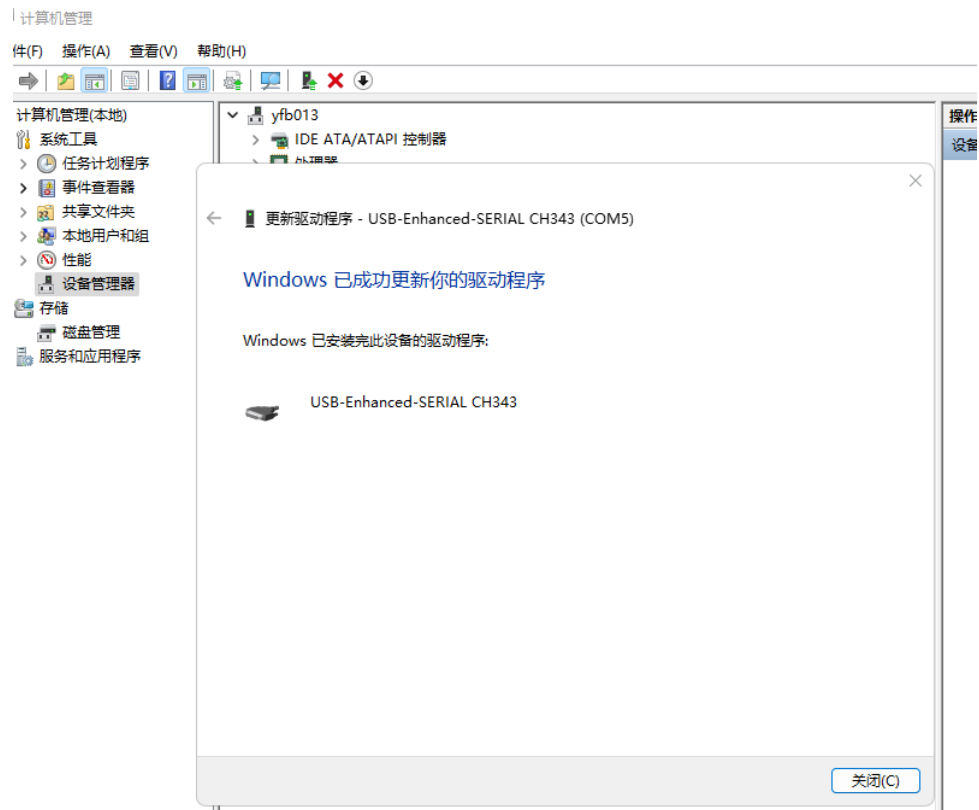




选择浏览我的电脑以查找驱动程序找到所对应的驱动文件 WIN 1X



点击确定，提示 Windows 已经成功更新你的驱动程序



看到原先系统自动识别的 USB 串行设备变成 USB-Enhanced-SERIAL CH343

(COM)时，这样驱动就安装完成了。

