

Model:UT-511616EP

(产品名称: 数字量 16 通道光电隔离输入,
16 通道 PNP 输出 I/O 控制器)

产 品 规 格 书

制作: _____ 审批: _____ 批准: _____

UT-511616EP 规格书

1. 品牌与制造商信息

- 品牌：宇泰科技（UTEK）
- 制造商：
- Logo: 

2. 物料型号及版本

- 型号： UT-551616EP
- 版本： VER:01

3. 产品概述

UT-511616E 基于 2.1EtherCAT 总线控制协议光电隔离数据并行输入输出 I/O 控制器是 16 通道数据输入, 16 通道数据输出, 每个数据输入或输出通道相类似若干电脑接口。

EtherCAT(以太网控制自动化技术)是一个以以太网为基础的开放 架构的现场总线系统, EtherCAT 名称中的 CAT 为 Control Automation Technology(控制自动化技术)首字母的缩写。最初由德国倍福自动化有限公司(Beckhoff Automation GmbH) 研发。EtherCAT 为系统的实时性能和拓扑的灵活性树立了新的标准, 同时它还符合甚至降低了现场总线的使用成本。

5. 产品功能、特性

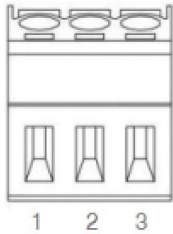
- ◆支持 16 通道数字量输出 (PNP 型), 输出高电平有效, 输出 24V。
- ◆支持 16 通道数字量输入, 可接 PNP 和 NPN 型数字传感器。
- ◆可驱动现场设备 (继电器、电磁阀等)。
- ◆内部总线和现场输出采用光耦隔离。
- ◆带有 16 个数字量输出通道 LED 指示灯。
- ◆具备热关断以及过流保护功能。

6. 主要技术参数

通用参数	
电源	标称电压: 24VDC (22~28Vdc)
功耗	Max.50mA@24VDC
电气隔离	1KV(电源触点/电源电压/Ethernet)
接线	I/O 接线: Max 0.75mm ² (AWG 18)
安装方式	35mm 导轨安装
尺寸	120*15*75mm
重量	80g
环境参数	
工作温度	-40~85℃
环境湿度	5%-95%无冷凝
防护等级	IP20
输入参数	
通道数	16 通道输入
指示灯	16 个通道输入指示灯
开启电压	9~24Vdc
关闭电压	0~3Vdc
开启电流	3mA 每通道@24V
输入阻抗	>6.5kΩ
开关延时	开: 5us 关: 3us
滤波时间	默认 10ms
采样频率	500Hz
输出参数	
通道数	16 通道输出
指示灯	16 个通道输出指示灯
输出电流	单通道 500mA
输出漏电流	单通道 1uA
导通电阻	最大值 1.2Ω
输出开关延时	开: 15us 关: 9us
保护功能	过温度关断: 典型值 160℃ 过电流保护: 典型值 3A
EtherCAT 参数	
网络协议	EtherCAT
过程数据区	输入最大1024 字节, 输出最大1024 字节
网络接口	2 个RJ45
连接速率	10/100Mbps, 自适应, 全双工
最大总线长度	3 100m

7. 引脚定义说明

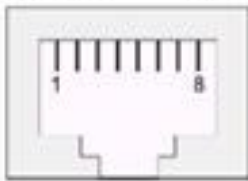
电源引脚定义



5.08 端子	定义	说明
1	G	大地
2	V-	电源负
3	V+	电源正
备注	----	

RJ45 网口信号引脚定义

带屏蔽RJ45针脚



RJ45	EIA/TIA 568B	定义	说明
1	橙白	TX+	发送正
2	橙	TX-	发送负
3	绿白	RX+	接收正
4	蓝	Data+	双向数据+
5	蓝白	Data-	双向数据-
6	绿	RX-	接收负
7	棕白	Data+	双向数据+
8	棕	Data-	双向数据-

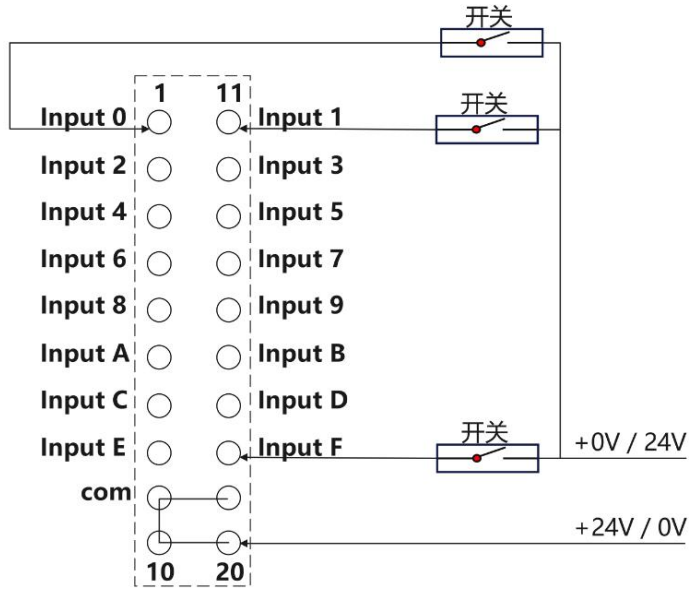
20PIN 信号引脚定义

20位端子台					
左侧信号			右侧信号		
功能	通道名	端子号	端子	通道	功能
Channel 0 输入	0	1	11	1	Channel 1 输入
Channel 2 输入	2	2	12	3	Channel 3 输入
Channel 4 输入	4	3	13	5	Channel 5 输入
Channel 6 输入	6	4	14	7	Channel 7 输入
Channel 8 输入	8	5	15	9	Channel 9 输入
Channel A 输入	A	6	16	B	Channel B 输入
Channel C 输入	C	7	17	D	Channel D 输入

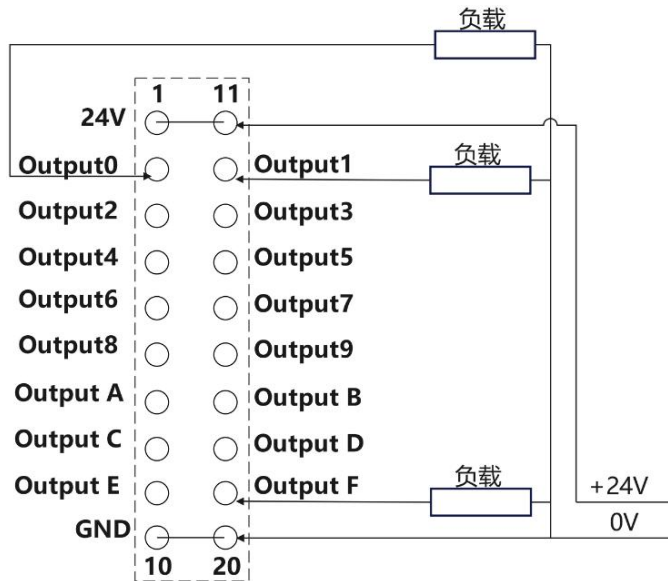
Channel E 输入	E	8	18	F	Channel F 输入
输入公共端：当接入VCC时，输入低电平有效（NPN输入）；当接入GND地时，输入高电平有效（PNP输入）	COM	9	19	COM	输入公共端：当接入VCC时，输入低电平有效（NPN输入）；当接入GND地时，输入高电平有效（PNP输入）
输入公共端：当接入VCC时，输入低电平有效（NPN输入）；当接入GND地时，输入高电平有效（PNP输入）	COM	10	20	COM	输入公共端：当接入VCC时，输入低电平有效（NPN输入）；当接入GND地时，输入高电平有效（PNP输入）
电源输出正	VCC	1	11	VCC	电源输出正
Channel 0 输出	0	1	11	1	Channel 1 输出
Channel 2 输出	2	2	12	3	Channel 3 输出
Channel 4 输出	4	3	13	5	Channel 5 输出
Channel 6 输出	6	4	14	7	Channel 7 输出
Channel 8 输出	8	5	15	9	Channel 9 输出
Channel A 输出	A	6	16	B	Channel B 输出
Channel C 输出	C	7	17	D	Channel D 输出
Channel E 输出	E	8	18	F	Channel F 输出
电源输出负	GND	10	20	GND	电源输出负

8. 信号端接线图

输入接线图



输出接线图



6
输出高电平，负载共阴极（共0V）

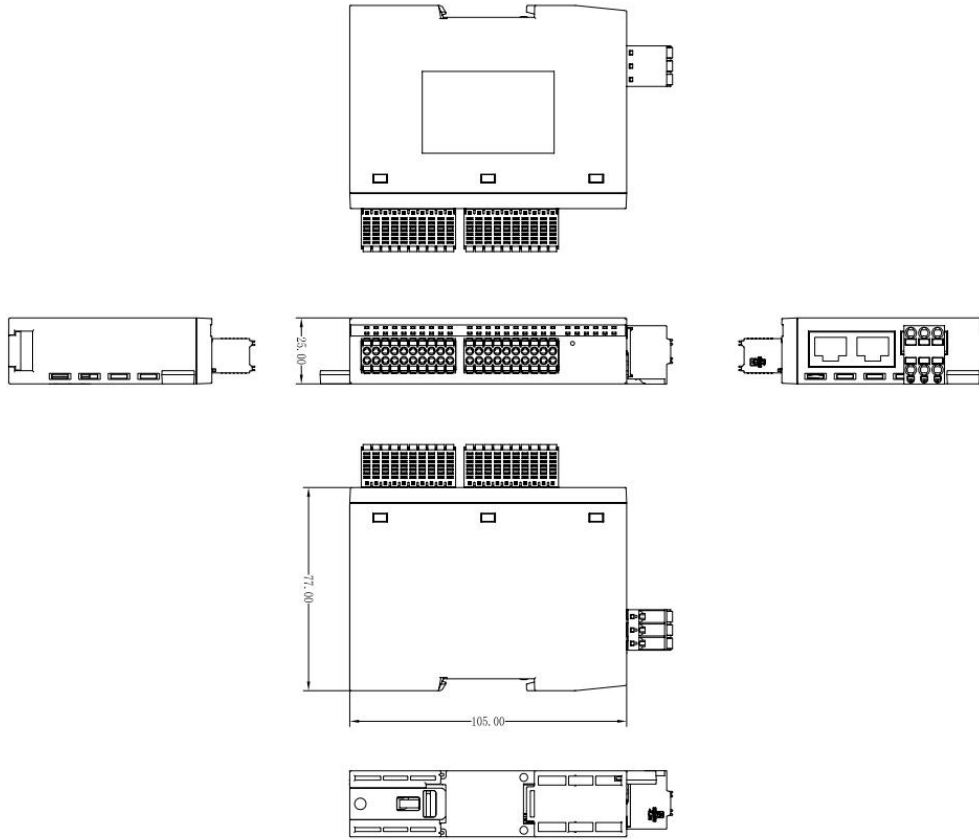
9. LED 指示灯

PWR 电源指示灯(绿灯)	含义
亮	系统电源供电正常
灭	系统电源供电异常
系统运行灯	含义
闪烁 (1S)	系统运行正常
常亮	正在系统升级
RUN 总线运行指示灯(绿灯)	含义
亮	设备处于 OP 状态
灭	设备处于 INIT 状态
快闪	设备处于 BOOTSTRAP 或者正在加载 EEPROM
单闪	设备处于 SAFE-OP 状态
慢闪	设备处于 PRE-OP 状态
ERR 总线错误指示灯(绿灯)	含义
亮	PDI 看门狗超时或者内置自检错误
灭	无错误
快闪	EEPROM 加载错误
双闪	进程数据看门狗超时 (与主站通讯断连)
LAN 网口灯	含义
闪烁	数据通讯

10. 产品外观



11. 结构尺寸



12. 机身铭牌（包含认证标识）

13. 附件清单

名称	数量（单位）
包装盒	1PCS
UT-511616 主机	1PCS
合格证	1PCS
保修卡	1PCS
定位座	1PCS

14. 产品外包装

包装盒尺寸：180×140×45mm

注：生产批号、生产日期以实际货物为准。